



## LRG SERIE HOCHLEISTUNGS-PROFILLAUFRollen

**JESA.**  
bearing solutions

### LÖSUNG / KUNDENVORTEILE

- Niedriger Geräuschpegel, geringe Vibrationen, höchste Lebensdauer
- Optimierte Dichtung (keine Fettleckage, geringe Reibung, Staubschutz)
- Reduzierte Laufgeräusche
- Hohe Geschwindigkeiten, höchste Präzision
- Anwendbar in verschiedenen Applikationen (Material in 100Cr6 oder 1.4125, spezifische Schmierung und Dichtung)
- Direkter Kontakt mit dem Hersteller und den Entwicklern
- Kurze Lieferzeiten (Variante 100Cr6)

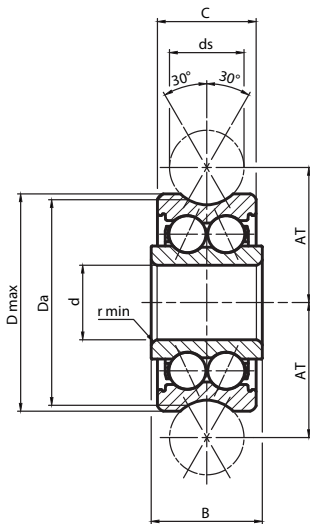
### TECHNISCHE SPEZIFIKATION

Produkt Gruppe	LRG
Temperatur Bereich (Anwendung)	von -35°C bis 120°C
Dichtung	Labyrinth Dichtung NBR/Z-Deckel
Max. Geschwindigkeit	10 m/s



 LRG  
SWISS MADE

### VERFÜGBARE DIMENSIONEN (mm)



JESA designation	Dimensionen in mm								Belastbarkeit in N			
	d	D max	B	AT	C	Da	Ds	r min	Crw	Corw	Fr	Fro
LRG 5-16-4 2RZ	5	16	8	9	7	14.54	4	0.2	1'600	880	1'750	1'750
LRG 5-17-6 2RZ	5	17	8	10.5	7	15.8	6	0.2	1'700	940	2'300	1'850
LRG 8-24-6 2RZ	8	24	11	14	11	22.8	6	0.3	4'300	2'350	2'750	4'800
LRG 12-35-10 2RZ	12	35	15.9	20.65	15.9	32.64	10	0.6	8'550	5'200	4'900	10'200
LRG 12-35-12 2RZ	12	35	15.9	21.75	15.9	33.11	12	0.6	8'600	5'200	5'300	10'300
LRG 12-42-10 2RZ	12	42	19	24	19	38.95	10	0.6	13'600	8'000	6'500	15'800
LRG 15-47-10 2RZ	15	47	19	26.65	19	44.64	10	1	15'500	9'300	12'000	18'500
LRG 20-52-16 2RZ	20	52	22.6	31.5	20.6	49.14	16	1	16'200	9'870	11'000	17'600
LRG 25-72-20 2RZ	25	72	25.8	41	23.8	64.68	20	1	24'100	16'700	21'200	38'600
LRG 25-72-25 2RZ	25	72	25.8	43.5	23.8	65.35	25	1	23'200	16'400	19'300	35'000

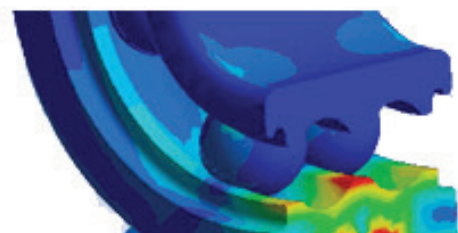
Variante Niro (1.4125) auf Anfrage. Für die Niro-Ausführungen wird das Vorsetzzeichen «S» in der Bezeichnung ergänzt, z. B. SLRG 5-16-4 2RZ

### ZUSAMMENFASSUNG

Viele Jahre in der Entwicklung und Produktion von Laufrollen führten zu umfassendem Wissen, Erfahrung und Erfolg. Heute gehört JESA zu den führenden Herstellern von standardisierten LRG-Rollen.

Die LRG Produktgruppe steht für optimierte Profillaufrollen in höchster Präzision und bürgt für niedrigste Geräuschpegel und geringste Vibrationen.

Unsere Profillaufrollen sind erhältlich in 100Cr6 oder 1.4125 und für Anwendungen im Temperaturbereich von -35 °C bis +120 °C.



Finite Element Analysis (FEA)