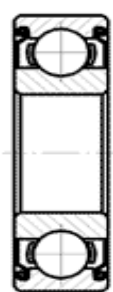
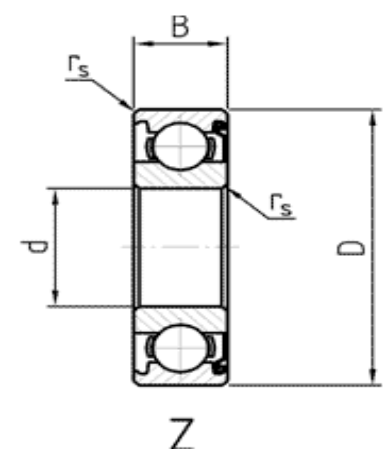


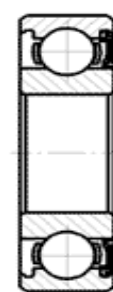
JESA Rillenkugellager, einreihig

Abmessungen				Kurzzeichen und Ausführungen					Tragzahlen		Drehzalgrenzen U/Min.			Anschlussmasse in mm		Kugeln		Verfügbare Käfige				Stk. Gewicht in kg
d	D	B	rs min	Offene Ausf.	Eine (Z) Deckscheibe	Zwei (Z) Deckscheiben	Eine (RS) Dichtscheibe	Zwei (2RS) Dichtscheiben	C, dyn. N	Cor stat. N	Fett	Öl	RS / 2RS	da min	Da max	Anzahl	Ø	Y	J	W	T9H	
2	5	1,5	0,08	618/2	-	-	-	-	130	50	85000	100000	-	2,70	3,90	6	0,800			X		0,00015
	5	2	0,08	628/2	-	-	-	-	130	50	85000	100000	-	2,70	3,90	6	0,800			X		0,00018
	5	2,3	0,08	638/2	638/2 Z	638/2 2Z	-	-	130	50	85000	100000	-	2,70	4,20	6	0,800			X		0,00019
	5	2,5	0,08	648/2	648/2 Z	648/2 2Z	-	-	130	50	85000	100000	-	2,70	4,20	6	0,800			X		0,00020
	6	2,3	0,15	619/2	-	-	-	-	260	100	75000	90000	-	3,00	4,80	6	1,200			X		0,00028
	6	2,5	0,15	629/2	629/2 Z	629/2 2Z	-	-	260	100	75000	90000	-	3,00	5,20	6	1,200			X		0,00030
	6	3	0,15	639/2	639/2 Z	639/2 2Z	-	-	260	100	75000	90000	-	3,00	5,20	6	1,200			X		0,00032
	7	2,5	0,15	600/2	-	-	-	-	300	130	63000	75000	-	3,85	5,65	7	1,200		X	X		0,00042
	7	2,8	0,15	610/2	-	-	-	-	300	130	63000	75000	-	3,85	5,65	7	1,200		X	X		0,00047
	7	3	0,15	620/2	620/2 Z	620/2 2Z	-	-	300	130	63000	75000	-	3,15	6,20	7	1,200		X	X		0,00050
	7	3,5	0,15	630/2	630/2 Z	630/2 2Z	-	-	300	130	63000	75000	-	3,15	6,20	7	1,200		X	X		0,00060
2,5	6	1,8	0,08	618/2,5	-	-	-	-	160	65	67000	80000	-	3,70	4,90	8	0,800		X	X		0,00020
	6	2,6	0,08	638/2,5	638/2,5 Z	638/2,5 2Z	-	-	160	65	67000	80000	-	3,70	5,20	8	0,800		X	X		0,00030
	7	2,5	0,15	619/2,5	-	-	-	-	300	130	63000	75000	-	3,85	5,65	7	1,200		X	X		0,00040
	7	3,5	0,15	639/2,5	639/2,5 Z	639/2,5 2Z	-	-	300	130	63000	75000	-	3,85	6,20	7	1,200		X	X		0,00050
	8	2,5	0,15	600/2,5	-	-	-	-	430	180	56000	67000	-	4,10	6,40	6	1,588			X		0,00060
	8	2,8	0,15	610/2,5	-	-	-	-	430	180	56000	67000	-	4,10	6,40	6	1,588			X		0,00065
	8	4	0,15	630/2,5	630/2,5 Z	630/2,5 2Z	-	-	430	180	56000	67000	-	3,50	7,00	6	1,588			X		0,00085
3	6	2	0,08	617/3	-	-	-	-	110	40	67000	80000	-	3,70	4,90	8	0,800		X	X		0,00020
	6	2,5	0,08	627/3	627/3 Z	627/3 2Z	-	-	110	40	67000	80000	-	3,70	5,20	8	0,800		X	X		0,00025
	6	3	0,08	637/3	637/3 Z	637/3 2Z	-	-	110	40	67000	80000	-	3,70	5,20	8	0,800		X	X		0,00030
	7	2	0,10	618/3	-	-	-	-	300	127	63000	75000	-	4,30	5,80	8	1,000			X		0,00032
	7	3	0,10	638/3	638/3 Z	638/3 2Z	638/3 RS	638/3 2RS	300	127	45000	52000	26000	3,60	6,40	8	1,190	X		X		0,00045
	8	2,5	0,15	609/3	-	-	-	-	440	180	56000	67000	-	4,30	6,70	6	1,588		X	X		0,00050
	8	3	0,15	619/3	619/3 Z	619/3 2Z	-	-	480	210	42000	49000	-	3,80	7,20	7	1,588		X	X		0,00060
	8	4	0,15	639/3	639/3 Z	639/3 2Z	639/3 RS	639/3 2RS	480	210	42000	49000	26000	3,80	7,20	7	1,588		X	X		0,00080
	9	2,5	0,15	600/3	-	-	-	-	290	110	56000	67000	-	4,80	7,20	6	1,588			X		0,00075
	9	3	0,15	610/3	610/3 Z	610/3 2Z	-	-	450	190	56000	67000	-	4,80	7,20	6	1,588			X		0,00080
	9	4	0,15	620/3	620/3 Z	620/3 2Z	-	-	450	190	56000	67000	-	4,80	7,20	6	1,588			X		0,00100
	10	4	0,15	623	623 Z	623 2Z	623 RS	623 2RS	710	230	40000	48000	26000	4,20	8,80	7	1,588	X	X			0,00150
4	7	2	0,08	617/4	-	-	-	-	160	65	56000	67000	-	4,75	6,00	8	1,000			X		0,00023
	7	2,5	0,08	627/4	627/4 Z	627/4 2Z	-	-	160	65	56000	67000	-	4,80	6,40	11	0,800			X		0,00033
	7	3	0,08	637/4	637/4 Z	637/4 2Z	-	-	160	65	56000	67000	-	4,80	6,40	11	0,800			X		0,00035
	8	2	0,08	MR 84	-	-	-	-	160	65	56000	67000	-	4,80	6,40	11	0,800			X		0,00040
	8	3	0,08	MR84/3	MR 84/3 Z	MR 84/3 2Z	-	-	210	80	56000	67000	-	5,00	7,40	7	1,200		X			0,00045
	9	2,5	0,10	618/4	-	-	-	-	490	215	39000	46000	-	4,60	8,40	7	1,588	X	X			0,00065
	9	4	0,10	638/4	638/4 Z	638/4 2Z	638/4 RS	638/4 2RS	490	215	39000	46000	26000	4,60	8,40	7	1,588	X	X			0,00100
	10	3	0,10	MR 104	-	-	-	-	300	120	48000	56000	-	6,10	8,40	6	1,588			X		0,00090
	10	4	0,10	MR 104/4	MR 104/4 Z	MR 104/4 2Z	-	-	300	120	48000	56000	-	5,60	9,00	6	1,588			X		0,00120
	11	4	0,15	619/4	619/4 Z	619/4 2Z	619/4 RS	619/4 2RS	530	240	36000	43000	24000	4,80	10,20	8	1,588	X	X			0,00175
	12	4	0,20	604	604 Z	604 2Z	604 RS	604 2RS	530	240	36000	43000	24000	5,40	10,60	8	1,588	X	X			0,00215
	13	5	0,20	624	624 Z	624 2Z	624 RS	624 2RS	1290	490	38000	45000	24000	5,60	11,40	7	2,381	X	X			0,00315
	16	5	0,30	634	634 Z	634 2Z	634 RS	634 2RS	1900	590	36000	43000	22000	6,00	14,00	6	3,175	X	X			0,00500
5	8	2	0,08	617/5	-	-	-	-	100	35	53000	63000	-	5,80	7,00	8	1,000			X		0,00025
	8	2,5	0,08	6275	6275 Z	6275 2Z	-	-	100	35	53000	63000	-	5,80	7,40	9	0,800			X		0,00032
	9	2,5	0,10	MR 95	-	-	-	-	230	90	50000	60000	-	6,00	7,80	8	1,200			X		0,00054
	9	3	0,10	MR 95/3	MR 95/3 Z	-	-	-	230	90	50000	60000	-	6,00	8,20	8	1,200			X		0,00058
	10	3	0,10	MR 105	-	-	-	-	230	90	50000	60000	-	6,00	7,80	8	1,200			X		0,00090
	10	4	0,10	MR 105/4	MR 105/4 Z	MR 105/4 2Z	-	-	230	90	50000	60000	-	6,00	7,80	8	1,200			X		0,00118
	11	3	0,15	618/5	-	-	-	-	530	240	36000	43000	-	5,80	10,70	8	1,588		X			0,00110
	11	4	0,15	628/5	628/5 Z	628/5 2Z	-	-	560	260	45000	53000	-	6,20	9,90	8	1,588		X			0,00135
	11	5	0,15	638/5	638/5 Z	638/5 2Z	638/5 RS	638/5 2RS	530	240	36000	43000	24000	5,80	10,70	8	1,588		X			0,00174
	13	4	0,20	619/5	619/5 Z	619/5 2Z	619/5 RS	619/5 2RS	790	370	36000	43000	24000	6,40	11,60	8	1,984	X	X			0,00228
	14	5	0,20	605	605 Z	605 2Z	605 RS	605 2RS	1020	480	35000	42000	22000	7,00	12,50	7	2,381	X	X			0,00310
	16	5	0,30	625	625 Z	625 2Z	625 RS	625 2RS	1900	590	36000	43000	22000	7,00	14,00	6	3,175	X	X		X	0,00500
	19	6	0,30	635	635 Z	635 2Z	635 RS	635 2RS	2450	900	32000	38000	22000	7,00	17,00	8	3,175	X	X		X	0,00900

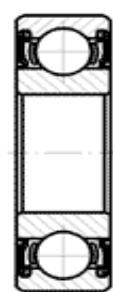
	30	7	0,30	61903	61903 Z	61903 2Z	61903 RS	61903 2RS	3460	2100	24000	30000	14000	19,00	28,00	11	3,969		X		X	0,01600
	35	8	0,30	16003	-	-	-	-	6000	2800	22000	28000	-	19,00	33,00	10	4,762	X	X		X	0,03200
	35	10	0,30	6003	6003 Z	6003 2Z	6003 RS	6003 2RS	6000	2800	22000	28000	13000	19,00	33,00	10	4,762	X	X		X	0,03900
	40	12	0,60	6203	6203 Z	6203 2Z	6203 RS	6203 2RS	9500	4750	18000	22000	12000	21,00	36,00	8	6,747	X	X		X	0,06500
	47	14	1,00	6303	6303 Z	6303 2Z	6303 RS	6303 2RS	3500	6550	16000	19000	11600	22,00	42,00	7	8,731	X	X		X	0,12000
20	27	4	0,20	61704	61704 Z	61704 2Z	61704 RS	61704 2RS	1400	1100	21000	25000	-	22,40	25,30	18	1,588			X	X	0,00800
	32	7	0,30	61804	61804 Z	61804 2Z	61804 RS	61804 2RS	3150	2140	19500	23500	-	23,20	29,70	11	9,989		X		X	0,01800
	37	9	0,30	61904	61904 Z	61904 2Z	61904 RS	61904 2RS	5000	3300	17500	20500	-	25,20	33,50	11	4,762		X		X	0,03800
	42	12	0,60	6004	6004 Z	6004 2Z	6004 RS	6004 2RS	9360	5000	17000	20000	13000	23,00	39,00	9	6,350	X	X		X	0,06900
	47	14	1,00	6204	6204 Z	6204 2Z	6204 RS	6204 2RS	12700	6580	15000	18000	11000	25,00	42,00	8	7,938	X	X		X	0,11000
	52	15	1,10	6304	6304 Z	6304 2Z	6304 RS	6304 2RS	15900	7800	13000	16000	9500	27,00	45,00	7	9,525	X	X		X	0,14000
25	32	4	0,20	61705	61705 Z	61705 2Z	61705 RS	61705 2RS	1510	1340	19000	23000	-	27,40	33,30	21	1,588			X	X	0,01000
	37	7	0,30	61805	61805 Z	61805 2Z	61805 RS	61805 2RS	3350	2490	17000	20000	-	28,20	33,70	13	3,969		X		X	0,02200
	42	9	0,30	61905	61905 Z	61905 2Z	61905 RS	61905 2RS	5500	3950	15000	18000	-	30,90	38,45	13	4,762		X		X	0,04500
	47	12	0,60	6005	6005 Z	6005 2Z	6005 RS	6005 2RS	11200	6560	15000	18000	10500	28,00	44,00	10	6,350	X	X		X	0,08000
	52	15	1,00	6205	6205 Z	6205 2Z	6205 RS	6205 2RS	14000	7800	12000	15000	9000	30,50	47,00	9	7,938	X	X		X	0,13000
	62	17	1,10	6305	6305 Z	6305 2Z	6305 RS	6305 2RS	22500	11600	11000	14000	8000	32,00	55,00	8	10,319	X	X		X	0,23000
30	37	4	0,30	61706	61706 Z	61706 2Z	61706 RS	61706 2RS	790	540	14700	17500	-	32,40	34,70	24	1,588			X	X	0,01500
	42	7	0,30	61806	61806 Z	61806 2Z	61806 RS	61806 2RS	4150	3335	14500	17500	-	34,00	38,10	17	3,500		X		X	0,02600
	47	9	0,30	61906	61906 Z	61906 2Z	61906 RS	61906 2RS	7200	5000	13500	16000	-	35,40	41,70	14	4,762		X		X	0,05700
	55	13	1,00	6006	6006 Z	6006 2Z	6006 RS	6006 2RS	13300	8300	12000	15000	8000	28,00	44,00	11	7,144	X	X		X	0,12000
	62	16	1,00	6206	6206 Z	6206 2Z	6206 RS	6206 2RS	19500	11200	10000	13000	7000	35,50	56,50	9	9,525	X	X		X	0,20000
	72	19	1,10	6306	6306 Z	6306 2Z	6306 RS	6306 2RS	28100	16000	9000	11000	6000	37,00	65,00	8	11,906	X	X		X	0,35000
35	44	5	0,30	61707	61707 Z	61707 2Z	61707 RS	61707 2RS	1290	930	13500	16200	-	38,00	41,10	26	2,000			X		0,01800
	47	7	0,30	61807	61807 Z	61807 2Z	61807 RS	61807 2RS	4300	3600	13000	15500	-	39,00	43,10	19	3,500		X			0,02900
	55	10	0,60	61907	61907 Z	61907 2Z	61907 RS	61907 2RS	9600	6800	11500	14000	-	41,40	48,60	14	5,953		X			0,07400
	62	14	1,00	6007	6007 Z	6007 2Z	6007 RS	6007 2RS	16000	10300	10000	12000	-	44,00	54,30	11	7,938	X	X		X	0,15100
40	50	6	0,30	61708	61708 Z	61708 2Z	61708 RS	61708 2RS	1740	1260	12500	15000	-	43,30	46,80	25	2,381			X		0,02800
	52	7	0,30	61808	61808 Z	61808 2Z	61808 RS	61808 2RS	4550	4050	11500	14000	-	44,00	48,10	21	3,500		X			0,03500
	62	12	0,60	61908	61908 Z	61908 2Z	61908 RS	61908 2RS	12200	8900	10000	12000	-	46,90	55,10	14	6,747		X			0,11000
	68	15	1,00	6008	6008 Z	6008 2Z	6008 RS	6008 2RS	16800	11500	9500	11400	-	49,30	58,70	12	7,938	X	X		X	0,19000



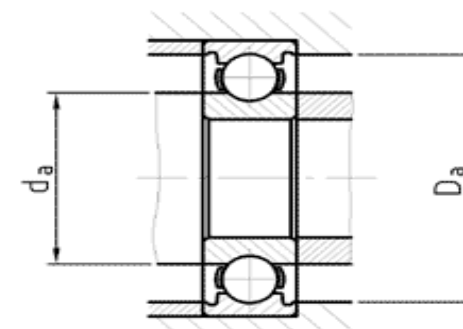
2Z



RS



2RS



JESA SA
Rte du Petit-Moncor 9
1752 Villars-sur-Glâne
Switzerland
www.jesa.com | info@jesa.com
Tel : +41 (0) 26 408 47 00