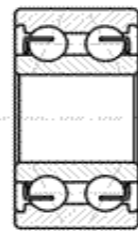
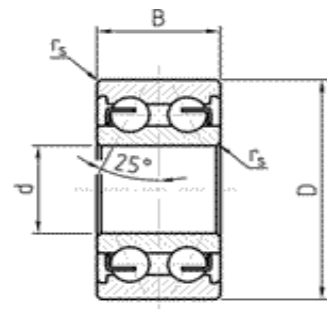
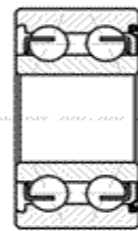


JESA Schrägkugellager, zweireihig

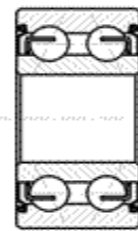
Abmessungen				Kurzzeichen und Ausführungen					Tragzahlen		Drehzalgrenzen U/Min.			Anschlussmasse in mm	
d	D	B	rs	Offene Ausf.	Eine (Z) Deckscheibe	Zwei (Z) Deckscheibe n	Eine (RS) Dichtscheibe	Zwei (2RS) Dichtscheibe n	C, dyn.	Cor stat.	Fett	Öl	RS / 2RS	da min	Da max
10	30	14,3	0,6	3200	3200 Z	3200 2Z	3200 RS	3200 2RS	7000	3800	14000	19000	14	26	0,049
12	32	15,9	0,6	3201	3201 Z	3201 2Z	3201 RS	3201 2RS	9150	5050	13000	17000	16	28	0,057
15	35	15,9	0,6	3202	3202 Z	3202 2Z	3202 RS	3202 2RS	10000	6050	11000	15000	19	31	0,064
	42	19	1	3302	3302 Z	3302 2Z	3302 RS	3302 2RS	17200	10100	9900	13000	20	37	0,132
17	40	17,5	0,6	3203	3203 Z	3203 2Z	3203 RS	3203 2RS	13200	8150	11000	14000	21	36	0,091
	47	22,2	1	3303	3303 Z	3303 2Z	3303 RS	3303 2RS	20400	12100	9000	12000	22	42	0,181



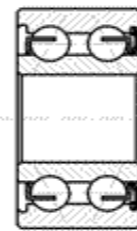
offen



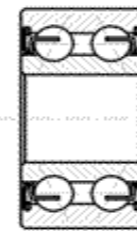
Z



2Z



RS



2RS

JESA SA

Rte du Petit-Moncor 9

1752 Villars-sur-Glâne

Switzerland

www.jesa.com | info@jesa.com

Tel : +41 (0) 26 408 47 00