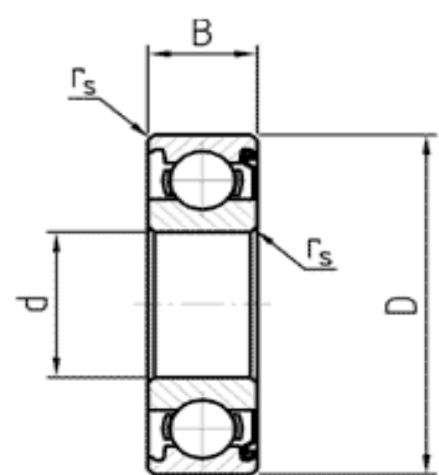


Precision miniature ball bearings by JESA

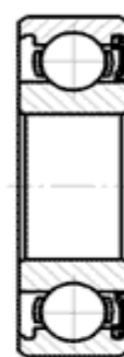
Dimensions			Abbreviations and executions					Basic loads		Speed limits rpm			Dimensions in mm		Balls		Cages available				Unit weight in kg	
d	D	B	rs min	Open exec.	One (Z) flask	Two (2Z) flasks	One (RS) joint	Two (2RS) joints	C, dyn. N	Cor stat. N	Lubricate	Oil	RS / 2RS	da min	Da max	Numbers	Ø	Y	J	W		T9H
2	5	1,5	0,08	618/2	-	-	-	-	130	50	85000	100000	-	2,70	3,90	6	0,800			X		0,00015
	5	2	0,08	628/2	-	-	-	-	130	50	85000	100000	-	2,70	3,90	6	0,800			X		0,00018
	5	2,3	0,08	638/2	638/2 Z	638/2 2Z	-	-	130	50	85000	100000	-	2,70	4,20	6	0,800			X		0,00019
	5	2,5	0,08	648/2	648/2 Z	648/2 2Z	-	-	130	50	85000	100000	-	2,70	4,20	6	0,800			X		0,00020
	6	2,3	0,15	619/2	-	-	-	-	260	100	75000	90000	-	3,00	4,80	6	1,200			X		0,00028
	6	2,5	0,15	629/2	629/2 Z	629/2 2Z	-	-	260	100	75000	90000	-	3,00	5,20	6	1,200			X		0,00030
	6	3	0,15	639/2	639/2 Z	639/2 2Z	-	-	260	100	75000	90000	-	3,00	5,20	6	1,200			X		0,00032
	7	2,5	0,15	600/2	-	-	-	-	300	130	63000	75000	-	3,85	5,65	7	1,200		X	X		0,00042
	7	2,8	0,15	610/2	-	-	-	-	300	130	63000	75000	-	3,85	5,65	7	1,200		X	X		0,00047
	7	3	0,15	620/2	620/2 Z	620/2 2Z	-	-	300	130	63000	75000	-	3,15	6,20	7	1,200		X	X		0,00050
	7	3,5	0,15	630/2	630/2 Z	630/2 2Z	-	-	300	130	63000	75000	-	3,15	6,20	7	1,200		X	X		0,00060
2,5	6	1,8	0,08	618/2,5	-	-	-	-	160	65	67000	80000	-	3,70	4,90	8	0,800		X	X		0,00020
	6	2,6	0,08	638/2,5	638/2,5 Z	638/2,5 2Z	-	-	160	65	67000	80000	-	3,70	5,20	8	0,800		X	X		0,00030
	7	2,5	0,15	619/2,5	-	-	-	-	300	130	63000	75000	-	3,85	5,65	7	1,200		X	X		0,00040
	7	3,5	0,15	639/2,5	639/2,5 Z	639/2,5 2Z	-	-	300	130	63000	75000	-	3,85	6,20	7	1,200		X	X		0,00050
	8	2,5	0,15	600/2,5	-	-	-	-	430	180	56000	67000	-	4,10	6,40	6	1,588			X		0,00060
	8	2,8	0,15	610/2,5	-	-	-	-	430	180	56000	67000	-	4,10	6,40	6	1,588			X		0,00065
	8	4	0,15	630/2,5	630/2,5 Z	630/2,5 2Z	-	-	430	180	56000	67000	-	3,50	7,00	6	1,588			X		0,00085
3	6	2	0,08	617/3	-	-	-	-	110	40	67000	80000	-	3,70	4,90	8	0,800		X	X		0,00020
	6	2,5	0,08	627/3	627/3 Z	627/3 2Z	-	-	110	40	67000	80000	-	3,70	5,20	8	0,800		X	X		0,00025
	6	3	0,08	637/3	637/3 Z	637/3 2Z	-	-	110	40	67000	80000	-	3,70	5,20	8	0,800		X	X		0,00030
	7	2	0,10	618/3	-	-	-	-	300	127	63000	75000	-	4,30	5,80	8	1,000			X		0,00032
	7	3	0,10	638/3	638/3 Z	638/3 2Z	638/3 RS	638/3 2RS	300	127	45000	52000	26000	3,60	6,40	8	1,190	X		X		0,00045
	8	2,5	0,15	609/3	-	-	-	-	440	180	56000	67000	-	4,30	6,70	6	1,588		X	X		0,00050
	8	3	0,15	619/3	619/3 Z	619/3 2Z	-	-	480	210	42000	49000	-	3,80	7,20	7	1,588		X	X		0,00060
	8	4	0,15	639/3	639/3 Z	639/3 2Z	639/3 RS	639/3 2RS	480	210	42000	49000	26000	3,80	7,20	7	1,588		X	X		0,00080
	9	2,5	0,15	600/3	-	-	-	-	290	110	56000	67000	-	4,80	7,20	6	1,588			X		0,00075
	9	3	0,15	610/3	610/3 Z	610/3 2Z	-	-	450	190	56000	67000	-	4,80	7,20	6	1,588			X		0,00080
	9	4	0,15	620/3	620/3 Z	620/3 2Z	-	-	450	190	56000	67000	-	4,80	7,20	6	1,588			X		0,00100
	10	4	0,15	623	623 Z	623 2Z	623 RS	623 2RS	710	230	40000	48000	26000	4,20	8,80	7	1,588	X	X			0,00150
4	7	2	0,08	617/4	-	-	-	-	160	65	56000	67000	-	4,75	6,00	8	1,000			X		0,00023
	7	2,5	0,08	627/4	627/4 Z	627/4 2Z	-	-	160	65	56000	67000	-	4,80	6,40	11	0,800			X		0,00033
	7	3	0,08	637/4	637/4 Z	637/4 2Z	-	-	160	65	56000	67000	-	4,80	6,40	11	0,800			X		0,00035
	8	2	0,08	MR 84	-	-	-	-	160	65	56000	67000	-	4,80	6,40	11	0,800			X		0,00040
	8	3	0,08	MR84/3	MR 84/3 Z	MR 84/3 2Z	-	-	210	80	56000	67000	-	5,00	7,40	7	1,200		X			0,00045
	9	2,5	0,10	618/4	-	-	-	-	490	215	39000	46000	-	4,60	8,40	7	1,588	X	X			0,00065
	9	4	0,10	638/4	638/4 Z	638/4 2Z	638/4 RS	638/4 2RS	490	215	39000	46000	26000	4,60	8,40	7	1,588	X	X			0,00100
	10	3	0,10	MR 104	-	-	-	-	300	120	48000	56000	-	6,10	8,40	6	1,588			X		0,00090
	10	4	0,10	MR 104/4	MR 104/4 Z	MR 104/4 2Z	-	-	300	120	48000	56000	-	5,60	9,00	6	1,588			X		0,00120
	11	4	0,15	619/4	619/4 Z	619/4 2Z	619/4 RS	619/4 2RS	530	240	36000	43000	24000	4,80	10,20	8	1,588	X	X			0,00175
	12	4	0,20	604	604 Z	604 2Z	604 RS	604 2RS	530	240	36000	43000	24000	5,40	10,60	8	1,588	X	X			0,00215
	13	5	0,20	624	624 Z	624 2Z	624 RS	624 2RS	1290	490	38000	45000	24000	5,60	11,40	7	2,381	X	X			0,00315
	16	5	0,30	634	634 Z	634 2Z	634 RS	634 2RS	1900	590	36000	43000	22000	6,00	14,00	6	3,175	X	X			0,00500



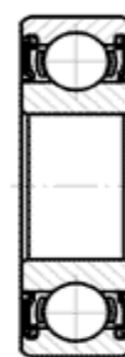
Z



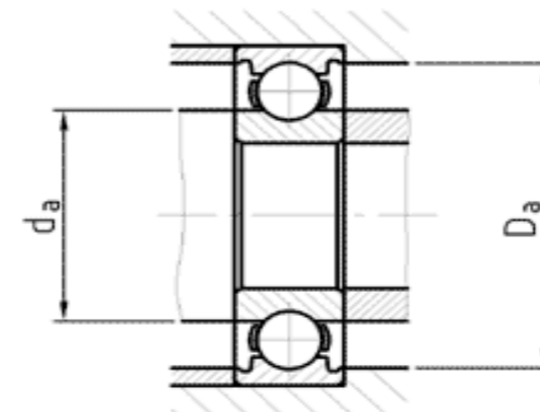
2Z



RS



2RS



JESA spinning solutions SA
Rte du Petit-Moncor 9
1752 Villars-sur-Glâne
Switzerland
www.jesa.com | info@jesa.com
Tel : +41 (0) 26 408 47 00