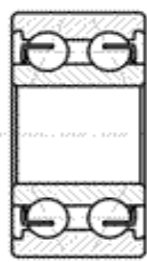
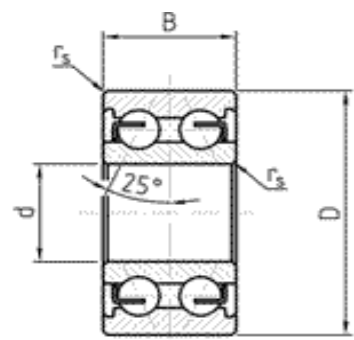
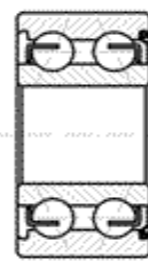


## DOUBLE ROW ANGULAR CONTACT BALL BEARINGS

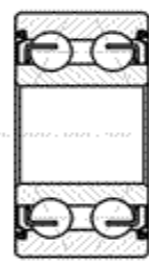
Dimensions				Abbreviations and executions					Basic loads		Speed limits rpm		Dimensions		Unit weight in kg
d	D	B	rs	Open exec.	One (Z)	Two (2Z)	One (RS)	Two (2RS)	C, dyn.	Cor stat.	Lubricate	Oil	da min	Da max	
10	30	14,3	0,6	3200	3200 Z	3200 2Z	3200 RS	3200 2RS	7000	3800	14000	19000	14	26	0,049
12	32	15,9	0,6	3201	3201 Z	3201 2Z	3201 RS	3201 2RS	9150	5050	13000	17000	16	28	0,057
15	35	15,9	0,6	3202	3202 Z	3202 2Z	3202 RS	3202 2RS	10000	6050	11000	15000	19	31	0,064
	42	19	1	3302	3302 Z	3302 2Z	3302 RS	3302 2RS	17200	10100	9900	13000	20	37	0,132
17	40	17,5	0,6	3203	3203 Z	3203 2Z	3203 RS	3203 2RS	13200	8150	11000	14000	21	36	0,091
	47	22,2	1	3303	3303 Z	3303 2Z	3303 RS	3303 2RS	20400	12100	9000	12000	22	42	0,181



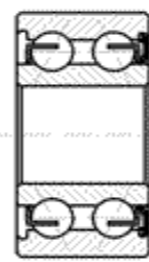
offen



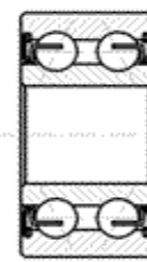
Z



2Z



RS



2RS

### JESA SA

Rte du Petit-Moncor 9  
 1752 Villars-sur-Glâne  
 Switzerland  
[www.jesa.com](http://www.jesa.com) | [info@jesa.com](mailto:info@jesa.com)  
 Tel : +41 (0) 26 408 47 00