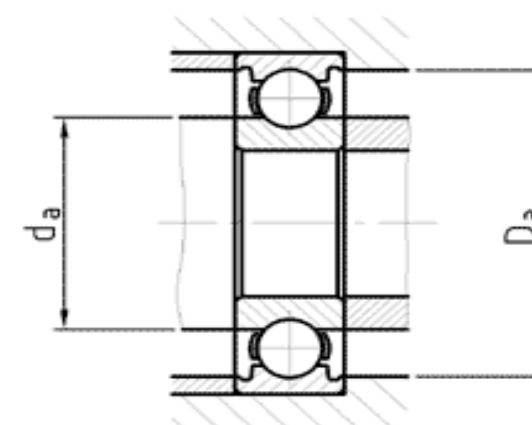
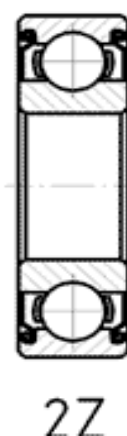
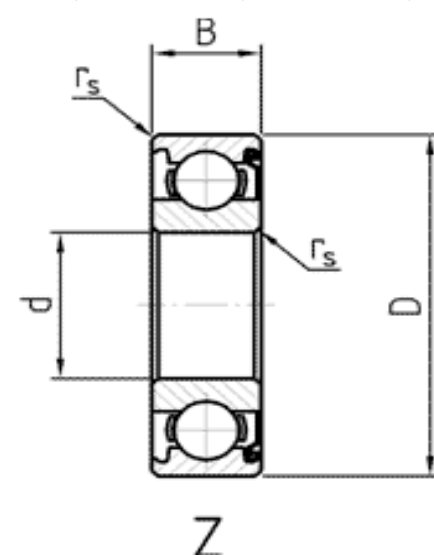


EXTRA-LIGHT SERIES BEARINGS BY JESA

Dimensions				Abbreviations and executions					Basic loads		Speed limits rpm			Dimensions in mm		Balls		Cages available				Unit weight in kg
d	D	B	rs min	Open exec.	One (Z) flask	Two (ZZ) flasks	One (RS) joint	Two (2RS) joints	C, dyn. N	Cor stat. N	Lubricate	Oil	RS / 2RS	da min	Da max	Numbers	Ø	Y	J	W	T9H	
2	5	1,5	0,08	618/2	-	-	-	-	130	50	85000	100000	-	2,70	3,90	6	0,800			X		0,00015
	5	2	0,08	628/2	-	-	-	-	130	50	85000	100000	-	2,70	3,90	6	0,800			X		0,00018
	5	2,3	0,08	638/2	638/2 Z	638/2 ZZ	-	-	130	50	85000	100000	-	2,70	4,20	6	0,800			X		0,00019
	5	2,5	0,08	648/2	648/2 Z	648/2 ZZ	-	-	130	50	85000	100000	-	2,70	4,20	6	0,800			X		0,00020
	6	2,3	0,15	619/2	-	-	-	-	260	100	75000	90000	-	3,00	4,80	6	1,200			X		0,00028
	6	2,5	0,15	629/2	629/2 Z	629/2 ZZ	-	-	260	100	75000	90000	-	3,00	5,20	6	1,200			X		0,00030
	6	3	0,15	639/2	639/2 Z	639/2 ZZ	-	-	260	100	75000	90000	-	3,00	5,20	6	1,200			X		0,00032
2,5	7	2,5	0,15	600/2	-	-	-	-	300	130	63000	75000	-	3,85	5,65	7	1,200		X	X		0,00042
	7	2,8	0,15	610/2	-	-	-	-	300	130	63000	75000	-	3,85	5,65	7	1,200		X	X		0,00047
	7	3	0,15	620/2	620/2 Z	620/2 ZZ	-	-	300	130	63000	75000	-	3,15	6,20	7	1,200		X	X		0,00050
	7	3,5	0,15	630/2	630/2 Z	630/2 ZZ	-	-	300	130	63000	75000	-	3,15	6,20	7	1,200		X	X		0,00060
	6	1,8	0,08	618/2,5	-	-	-	-	160	65	67000	80000	-	3,70	4,90	8	0,800		X	X		0,00020
	6	2,6	0,08	638/2,5	638/2,5 Z	638/2,5 ZZ	-	-	160	65	67000	80000	-	3,70	5,20	8	0,800		X	X		0,00030
	7	2,5	0,15	619/2,5	-	-	-	-	300	130	63000	75000	-	3,85	5,65	7	1,200		X	X		0,00040
	7	3,5	0,15	639/2,5	639/2,5 Z	639/2,5 ZZ	-	-	300	130	63000	75000	-	3,85	6,20	7	1,200		X	X		0,00050
	8	2,5	0,15	600/2,5	-	-	-	-	430	180	56000	67000	-	4,10	6,40	6	1,588			X		0,00060
	8	2,8	0,15	610/2,5	-	-	-	-	430	180	56000	67000	-	4,10	6,40	6	1,588			X		0,00065
3	8	4	0,15	630/2,5	630/2,5 Z	630/2,5 ZZ	-	-	430	180	56000	67000	-	3,50	7,00	6	1,588			X		0,00085
	6	2	0,08	617/3	-	-	-	-	110	40	67000	80000	-	3,70	4,90	8	0,800		X	X		0,00020
	6	2,5	0,08	627/3	627/3 Z	627/3 ZZ	-	-	110	40	67000	80000	-	3,70	5,20	8	0,800		X	X		0,00025
	6	3	0,08	637/3	637/3 Z	637/3 ZZ	-	-	110	40	67000	80000	-	3,70	5,20	8	0,800		X	X		0,00030
	7	2	0,10	618/3	-	-	-	-	300	127	63000	75000	-	4,30	5,80	8	1,000			X		0,00032
	7	3	0,10	638/3	638/3 Z	638/3 ZZ	638/3 RS	638/3 2RS	300	127	45000	52000	26000	3,60	6,40	8	1,190	X		X		0,00045
	8	2,5	0,15	609/3	-	-	-	-	440	180	56000	67000	-	4,30	6,70	6	1,588		X	X		0,00050
	8	3	0,15	619/3	619/3 Z	619/3 ZZ	-	-	480	210	42000	49000	-	3,80	7,20	7	1,588		X	X		0,00060
	8	4	0,15	639/3	639/3 Z	639/3 ZZ	639/3 RS	639/3 2RS	480	210	42000	49000	26000	3,80	7,20	7	1,588		X	X		0,00080
	9	2,5	0,15	600/3	-	-	-	-	290	110	56000	67000	-	4,80	7,20	6	1,588			X		0,00075
4	9	3	0,15	610/3	610/3 Z	610/3 ZZ	-	-	450	190	56000	67000	-	4,80	7,20	6	1,588			X		0,00080
	9	4	0,15	620/3	620/3 Z	620/3 ZZ	-	-	450	190	56000	67000	-	4,80	7,20	6	1,588			X		0,00100
	10	4	0,15	623	623 Z	623 ZZ	623 RS	623 2RS	710	230	40000	48000	26000	4,20	8,80	7	1,588	X	X			0,00150
	7	2	0,08	617/4	-	-	-	-	160	65	56000	67000	-	4,75	6,00	8	1,000			X		0,00023
	7	2,5	0,08	627/4	627/4 Z	627/4 ZZ	-	-	160	65	56000	67000	-	4,80	6,40	11	0,800			X		0,00033
	7	3	0,08	637/4	637/4 Z	637/4 ZZ	-	-	160	65	56000	67000	-	4,80	6,40	11	0,800			X		0,00035
	8	2	0,08	MR 84	-	-	-	-	160	65	56000	67000	-	4,80	6,40	11	0,800			X		0,00040
	8	3	0,08	MR84/3	MR 84/3 Z	MR 84/3 ZZ	-	-	210	80	56000	67000	-	5,00	7,40	7	1,200		X			0,00045
	9	2,5	0,10	618/4	-	-	-	-	490	215	39000	46000	-	4,60	8,40	7	1,588	X	X			0,00065
	9	4	0,10	638/4	638/4 Z	638/4 ZZ	638/4 RS	638/4 2RS	490	215	39000	46000	26000	4,60	8,40	7	1,588	X	X			0,00100
5	10	3	0,10	MR 104	-	-	-	-	300	120	48000	56000	-	6,10	8,40	6	1,588			X		0,00090
	10	4	0,10	MR 104/4	MR 104/4 Z	MR 104/4 ZZ	-	-	300	120	48000	56000	-	5,60	9,00	6	1,588			X		0,00120
	11	4	0,15	619/4	619/4 Z	619/4 ZZ	619/4 RS	619/4 2RS	530	240	36000	43000	24000	4,80	10,20	8	1,588	X	X			0,00175
	12	4	0,20	604	604 Z	604 ZZ	604 RS	604 2RS	530	240	36000	43000	24000	5,40	10,60	8	1,588	X	X			0,00215
	13	5	0,20	624	624 Z	624 ZZ	624 RS	624 2RS	1290	490	38000	45000	24000	5,60	11,40	7	2,381	X	X			0,00315
	16	5	0,30	634	634 Z	634 ZZ	634 RS	634 2RS	1900	590	36000	43000	22000	6,00	14,00	6	3,175	X	X			0,00500
	8	2	0,08	617/5	-	-	-	-	100	35	53000	63000	-	5,80	7,00	8	1,000			X		0,00025
	8	2,5	0,08	6275	6275 Z	6275 ZZ	-	-	100	35	53000	63000	-	5,80	7,40	9	0,800			X		0,00032
	9	2,5	0,10	MR 95	-	-	-	-	230	90	50000	60000	-	6,00	7,80	8	1,200			X		0,00054
	9	3	0,10	MR 95/3	MR 95/3 Z	-	-	-	230	90	50000	60000	-	6,00	8,20	8	1,200			X		0,00058
6	10	3	0,10	MR 105	-	-	-	-	230	90	50000	60000	-	6,00	7,80	8	1,200			X		0,00090
	10	4	0,10	MR 105/4	MR 105/4 Z	MR 105/4 ZZ	-	-	230	90	50000	60000	-	6,00	7,80	8	1,200			X		0,00118
	11	3	0,15	618/5	-	-	-	-	530	240	36000	43000	-	5,80	10,70	8	1,588		X			0,00110
	11	4	0,15	628/5	628/5 Z	628/5 ZZ	-	-	560	260	45000	53000	-	6,20	9,90	8	1,588		X			0,00135
	11	5	0,15	638/5	638/5 Z	638/5 ZZ	638/5 RS	638/5 2RS	530	240	36000	43000	24000	5,80	10,70	8	1,588		X			0,00174
	13	4	0,20	619/5	619/5 Z	619/5 ZZ	619/5 RS	619/5 2RS	790	370	36000	43000	24000	6,40	11,60	8	1,984	X	X			0,00228
	14	5	0,20	605	605 Z	605 ZZ	605 RS	605 2RS	1020	480	35000	42000	22000	7,00	12,50	7	2,381	X	X			0,00310
	16	5	0,30	625	625 Z	625 ZZ	625 RS	625 2RS	1900	590	36000	43000	22000	7,00	14,00	6	3,175	X	X		X	0,00500
	19	6	0,30	635	635 Z	635 ZZ	635 RS	635 2RS	2450	900	32000	38000	22000	7,00	17,00	8	3,175	X	X		X	0,00900

6	10	2,5	0,10	617/6	-	-	-	-	260	120	45000	53000	-	7,00	8,90	10	1,200			X		0,00055
	10	3	0,10	627/6	627/6 Z	627/6 Z2	-	-	260	120	45000	53000	-	7,00	9,25	10	1,200			X		0,00065
	12	3	0,10	MR 126	-	-	-	-	370	160	43000	50000	-	7,70	10,20	8	1,588			X		0,00125
	12	4	0,10	MR 126/4	MR 126/4 Z	MR 126/4 Z2	-	-	370	160	43000	50000	-	7,20	10,90	8	1,588			X		0,00155
	13	3,5	0,15	618/6	-	-	-	-	790	370	33000	40000	-	6,80	11,60	8	1,984	X	X			0,00180
	13	5	0,15	628/6	628/6 Z	628/6 Z2	628/6 RS	628/6 2RS	790	370	33000	40000	22000	6,80	11,60	8	1,984	X	X			0,00244
	15	5	0,20	619/6	619/6 Z	619/6 Z2	619/6 RS	619/6 2RS	1340	650	33000	40000	22000	7,40	13,60	7	2,778	X	X		X	0,00358
	17	6	0,30	606	606 Z	606 Z2	606 RS	606 2RS	1540	740	32000	39000	22000	8,00	15,60	8	2,381	X	X	X	X	0,00600
	19	6	0,30	626	626 Z	626 Z2	626 RS	626 2RS	2450	900	32000	38000	22000	8,00	17,00	8	3,175	X	X	X	X	0,00800
7	11	2,5	0,10	617/7	-	-	-	-	240	110	43000	50000	-	8,00	9,90	9	1,200			X		0,00070
	11	3	0,10	627/7	627/7 Z	627/7 Z2	-	-	240	110	43000	50000	-	8,00	10,20	9	1,200			X		0,00080
	13	3	0,15	MR 137	-	-	-	-	280	140	43000	50000	-	9,35	11,15	12	1,200			X		0,00150
	13	4	0,15	MR 137/4	MR 137/4 Z	MR 137/4 Z2	-	-	280	140	43000	50000	-	9,00	11,60	12	1,200			X		0,00180
	14	3,5	0,15	618/7	-	-	-	-	860	420	38000	45000	-	7,80	13,20	9	1,984		X			0,00200
	14	5	0,15	628/7	628/7 Z	628/7 Z2	628/7 RS	628/7 2RS	860	420	38000	45000	22000	7,80	13,20	9	1,984		X			0,00270
	17	5	0,30	619/7	619/7 Z	619/7 Z2	619/7 RS	619/7 2RS	1200	615	36000	43000	20000	9,40	14,60	9	2,381		X			0,00480
	19	6	0,30	607	607 Z	607 Z2	607 RS	607 2RS	2450	900	32000	38000	22000	9,00	17,00	8	3,175	X	X		X	0,00800
	22	7	0,30	627	627 Z	627 Z2	627 RS	627 2RS	3250	1180	30000	36000	20000	9,00	20,00	7	3,969	X	X		X	0,01300
8	12	2,5	0,10	617/8	-	-	-	-	280	140	40000	48000	-	9,00	10,95	12	1,200			X		0,00070
	12	3,5	0,10	637/8	637/8 Z	637/8 Z2	-	-	280	140	40000	48000	-	9,00	11,30	12	1,200			X		0,00090
	14	3,5	0,15	MR 148	-	-	-	-	420	200	38000	45000	-	9,85	12,20	10	1,588		X			0,00190
	14	4	0,15	MR 148/4	MR 148/4 Z	MR 148/4 Z2	-	-	420	200	38000	45000	-	9,20	12,80	10	1,588		X			0,00194
	16	4	0,20	618/8	618/8 Z	618/8 Z2	-	-	1200	615	36000	43000	-	9,40	14,60	9	2,381	X	X			0,00300
	16	5	0,20	628/8	628/8 Z	628/8 Z2	628/8 RS	628/8 2RS	1200	615	36000	43000	20000	9,40	14,60	9	2,381	X	X			0,00360
	16	6	0,20	638/8	638/8 Z	638/8 Z2	638/8 RS	638/8 2RS	1200	615	36000	43000	20000	9,40	14,60	9	2,381	X	X			0,00420
	19	6	0,30	619/8	619/8 Z	619/8 Z2	619/8 RS	619/8 2RS	2450	900	32000	38000	22000	9,00	17,00	8	3,175	X	X		X	0,00750
	22	7	0,30	608	608 Z	608 Z2	608 RS	608 2RS	3250	1180	30000	36000	20000	10,00	20,00	7	3,969	X	X		X	0,01200
	24	8	0,30	628	628 Z	628 Z2	628 RS	628 2RS	4000	1410	30000	36000	20000	10,00	20,00	7	3,969	X	X		X	0,01400
9	17	4	0,20	618/9	-	-	-	-	1290	685	36000	43000	-	10,40	15,60	10	2,381		X			0,00560
	17	5	0,20	628/9	628/9 Z	628/9 Z2	628/9 RS	628/9 2RS	1290	685	36000	43000	19000	10,40	15,60	10	2,381		X			0,00580
	17	6	0,20	638/9	638/9 Z	638/9 Z2	638/9 RS	638/9 2RS	1290	685	32000	40000	18000	10,40	15,60	10	2,381		X			0,00600
	20	6	0,30	619/9	619/9 Z	619/9 Z2	619/9 RS	619/9 2RS	1830	800	32000	40000	18000	12,00	17,00	10	2,381		X		X	0,00800
	24	7	0,30	609	609 Z	609 Z2	609 RS	609 2RS	3650	1430	30000	36000	19000	11,00	22,00	8	3,969	X	X		X	0,01500
	26	8	0,30	629	629 Z	629 Z2	629 RS	629 2RS	4550	1700	28000	34000	18000	11,00	24,00	7	4,762	X	X		X	0,02100
10	15	3	0,10	61700	-	-	-	-	750	440	36000	43000	-	11,25	13,60	11	1,588			X	X	0,00240
	15	4	0,10	62700	62700 Z	62700 Z2	62700 RS	62700 2RS	750	440	36000	43000	20000	11,25	14,00	11	1,588			X	X	0,00300
	19	5	0,30	61800	61800 Z	61800 Z2	61800 RS	61800 2RS	1830	800	32000	40000	18000	12,00	17,00	10	2,381		X		X	0,00500
	19	6	0,30	62800	62800 Z	62800 Z2	62800 RS	62800 2RS	1830	800	32000	40000	18000	12,00	17,00	10	2,381		X		X	0,00600
	19	7	0,30	63800	63800 Z	63800 Z2	63800 RS	63800 2RS	1830	800	32000	40000	18000	12,00	17,00	10	2,381		X		X	0,00650
	22	6	0,30	61900	61900 Z	61900 Z2	61900 RS	61900 2RS	2000	1100	30000	36000	18000	12,00	20,00	9	3,175		X		X	0,00300
	26	8	0,30	6000	6000 Z	6000 Z2	6000 RS	6000 2RS	4550	1700	28000	34000	18000	12,00	24,00	7	4,762	X	X		X	0,02000
	28	8	0,30	16100	16100 Z	16100 Z2	16100 RS	16100 2RS	4550	1700	28000	34000	18000	12,00	26,00	7	4,762	X	X		X	0,02300
	30	9	0,60	6200	6200 Z	6200 Z2	6200 RS	6200 2RS	6000	2240	26000	32000	17000	14,00	26,00	7	5,556	X	X		X	0,03100
	35	11	0,60	6300	6300 Z	6300 Z2	6300 RS	6300 2RS	8150	3000	22000	28000	15000	14,00	31,00	6	7,144	X	X		X	0,05200
12	8	4	0,20	61701	61701 Z	61701 Z2	61701 RS	61701 2RS	840	550	31000	37000	19000	13,90	16,70	13	1,588			X	X	0,00480
	21	5	0,30	61801	61801 Z	61801 Z2	61801 RS	61801 2RS	1930	900	30000	36000	18000	14,00	19,00	12	2,381		X		X	0,00600
	21	6	0,30	62801	62801 Z	62801 Z2	62801 RS	62801 2RS	1930	900	30000	36000	18000	14,00	19,00	12	2,381		X		X	0,00700
	21	7	0,30	63801	63801 Z	63801 Z2	63801 RS	63801 2RS	1930	900	30000	36000	18000	14,00	19,00	12	2,381		X		X	0,00750
	24	6	0,30	61901	61901 Z	61901 Z2	61901 RS	61901 2RS	2150	1210	28000	34000	18000	14,00	22,00	10	3,175		X		X	0,01400
	28	8	0,30	6001	6001 Z	6001 Z2	6001 RS	6001 2RS	5100	2040	26000	32000	17000	14,00	26,00	8	4,762	X	X		X	0,02200
	30	8	0,30	16101	16101 Z	16101 Z2	16101 RS	16101 2RS	5100	2040	26000	32000	17000	14,00	28,00	8	4,762	X			X	0,02500
	32	10	0,60	6201	6201 Z	6201 Z2	6201 RS	6201 2RS	6950	2650	24000	30000	15000	16,00	28,00	7	6,000	X		X	X	0,03700
	37	12	1,00	6301	6301 Z	6301 Z2	6301 RS	6301 2RS	9650	3650	20000	26000	14000	17,00	32,00	6	7,144	X		X	X	0,06000
15	21	4	0,20	61702	61702 Z	61702 Z2	61702 RS	61702 2RS	900	660	27000	32000	15000	16,90	19,70	14	1,588			X	X	0,00550
	24	5	0,30	61802	61802 Z	61802 Z2	61802 RS	61802 2RS	2080	1100	28000	34000	16000	17,00	22,00	14	2,381		X		X	0,00700
	24	6	0,30	62802	62802 Z	62802 Z2	62802 RS	62802 2RS	2080	1100	28000	34000	16000	17,00	22,00	14	2,381		X		X	0,00800
	24	7	0,30	63802	63802 Z	63802 Z2	63802 RS	63802 2RS	2080	1100	28000	34000	16000	17,00	22,00	14	2,381		X		X	0,00850
	28	7	0,30	61902	61902 Z	61902 Z2	61902 RS	61902 2RS	2300	1330	26000	32000	15000	17,00	26,00	11	3,175		X		X	0,01500
	32	8	0,30	16002	-	-	-	-	5600	2450	24000	30000	-	17,00	30,00	9	4,762	X			X	0,02700
	32	9	0,30	6002	6002 Z	6002 Z2	6002 RS	6002 2RS	5600	2450	24000	30000	14000	17,00	30,00	9	4,762	X	X		X	0,03100
	35	11	0,60	6202	6202 Z	6202 Z2	6202 RS	6202 2RS	7800	3250	20000	26000	13000	19,00	31,00	8	6,000	X	X		X	0,04600
	42	13	1,00	6302	6302 Z	6302 Z2	6302 RS	6302 2RS	11400	4650	18000	22000	12000	20,00	37,00	7	7,500	X	X		X	0,08300
17	23	4	0,20	61703	61703 Z	61703 Z2	61703 RS	61703 2RS	940	730	25000	30000	13000	18,90	21,70	16	1,588			X	X	0,00600
	26	5	0,30	61803	61803 Z	61803 Z2	61803 RS	61803 2RS	2240	1270	26000	32000	15000	19,00	24,00	14	2,381		X		X	0,00800
	26	6	0,30	6																		

	30	7	0,30	61903	61903 Z	61903 2Z	61903 RS	61903 2RS	3460	2100	24000	30000	14000	19,00	28,00	11	3,969		X		X	0,01600
	35	8	0,30	16003	-	-	-	-	6000	2800	22000	28000	-	19,00	33,00	10	4,762	X	X		X	0,03200
	35	10	0,30	6003	6003 Z	6003 2Z	6003 RS	6003 2RS	6000	2800	22000	28000	13000	19,00	33,00	10	4,762	X	X		X	0,03900
	40	12	0,60	6203	6203 Z	6203 2Z	6203 RS	6203 2RS	9500	4750	18000	22000	12000	21,00	36,00	8	6,747	X	X		X	0,06500
	47	14	1,00	6303	6303 Z	6303 2Z	6303 RS	6303 2RS	3500	6550	16000	19000	11600	22,00	42,00	7	8,731	X	X		X	0,12000
20	27	4	0,20	61704	61704 Z	61704 2Z	61704 RS	61704 2RS	1400	1100	21000	25000	-	22,40	25,30	18	1,588			X	X	0,00800
	32	7	0,30	61804	61804 Z	61804 2Z	61804 RS	61804 2RS	3150	2140	19500	23500	-	23,20	29,70	11	9,989		X		X	0,01800
	37	9	0,30	61904	61904 Z	61904 2Z	61904 RS	61904 2RS	5000	3300	17500	20500	-	25,20	33,50	11	4,762		X		X	0,03800
	42	12	0,60	6004	6004 Z	6004 2Z	6004 RS	6004 2RS	9360	5000	17000	20000	13000	23,00	39,00	9	6,350	X	X		X	0,06900
	47	14	1,00	6204	6204 Z	6204 2Z	6204 RS	6204 2RS	12700	6580	15000	18000	11000	25,00	42,00	8	7,938	X	X		X	0,11000
	52	15	1,10	6304	6304 Z	6304 2Z	6304 RS	6304 2RS	15900	7800	13000	16000	9500	27,00	45,00	7	9,525	X	X		X	0,14000
25	32	4	0,20	61705	61705 Z	61705 2Z	61705 RS	61705 2RS	1510	1340	19000	23000	-	27,40	33,30	21	1,588			X	X	0,01000
	37	7	0,30	61805	61805 Z	61805 2Z	61805 RS	61805 2RS	3350	2490	17000	20000	-	28,20	33,70	13	3,969		X		X	0,02200
	42	9	0,30	61905	61905 Z	61905 2Z	61905 RS	61905 2RS	5500	3950	15000	18000	-	30,90	38,45	13	4,762		X		X	0,04500
	47	12	0,60	6005	6005 Z	6005 2Z	6005 RS	6005 2RS	11200	6560	15000	18000	10500	28,00	44,00	10	6,350	X	X		X	0,08000
	52	15	1,00	6205	6205 Z	6205 2Z	6205 RS	6205 2RS	14000	7800	12000	15000	9000	30,50	47,00	9	7,938	X	X		X	0,13000
	62	17	1,10	6305	6305 Z	6305 2Z	6305 RS	6305 2RS	22500	11600	11000	14000	8000	32,00	55,00	8	10,319	X	X		X	0,23000
30	37	4	0,30	61706	61706 Z	61706 2Z	61706 RS	61706 2RS	790	540	14700	17500	-	32,40	34,70	24	1,588			X	X	0,01500
	42	7	0,30	61806	61806 Z	61806 2Z	61806 RS	61806 2RS	4150	3335	14500	17500	-	34,00	38,10	17	3,500		X		X	0,02600
	47	9	0,30	61906	61906 Z	61906 2Z	61906 RS	61906 2RS	7200	5000	13500	16000	-	35,40	41,70	14	4,762		X		X	0,05700
	55	13	1,00	6006	6006 Z	6006 2Z	6006 RS	6006 2RS	13300	8300	12000	15000	8000	28,00	44,00	11	7,144	X	X		X	0,12000
	62	16	1,00	6206	6206 Z	6206 2Z	6206 RS	6206 2RS	19500	11200	10000	13000	7000	35,50	56,50	9	9,525	X	X		X	0,20000
	72	19	1,10	6306	6306 Z	6306 2Z	6306 RS	6306 2RS	28100	16000	9000	11000	6000	37,00	65,00	8	11,906	X	X		X	0,35000
35	44	5	0,30	61707	61707 Z	61707 2Z	61707 RS	61707 2RS	1290	930	13500	16200	-	38,00	41,10	26	2,000			X		0,01800
	47	7	0,30	61807	61807 Z	61807 2Z	61807 RS	61807 2RS	4300	3600	13000	15500	-	39,00	43,10	19	3,500		X			0,02900
	55	10	0,60	61907	61907 Z	61907 2Z	61907 RS	61907 2RS	9600	6800	11500	14000	-	41,40	48,60	14	5,953		X			0,07400
	62	14	1,00	6007	6007 Z	6007 2Z	6007 RS	6007 2RS	16000	10300	10000	12000	-	44,00	54,30	11	7,938	X	X		X	0,15100
40	50	6	0,30	61708	61708 Z	61708 2Z	61708 RS	61708 2RS	1740	1260	12500	15000	-	43,30	46,80	25	2,381			X		0,02800
	52	7	0,30	61808	61808 Z	61808 2Z	61808 RS	61808 2RS	4550	4050	11500	14000	-	44,00	48,10	21	3,500		X			0,03500
	62	12	0,60	61908	61908 Z	61908 2Z	61908 RS	61908 2RS	12200	8900	10000	12000	-	46,90	55,10	14	6,747		X			0,11000
	68	15	1,00	6008	6008 Z	6008 2Z	6008 RS	6008 2RS	16800	11500	9500	11400	-	49,30	58,70	12	7,938	X	X		X	0,19000



JESA SA
 Rte du Petit-Moncor 9
 1752 Villars-sur-Glâne
 Switzerland
www.jesa.com | info@jesa.com
 Tel : +41 (0) 26 408 47 00